

対話型遺伝的プログラミングを用いた立体モデル生成手法の検討 A Method of Generating Solid Model Using Interactive Genetic Programming

阿部直樹[†] 向井伸治[†] 福崎健志[‡]
Naoki Abe Shinji Mukai Takeshi Fukuzaki

1. はじめに

近年、デジタルアプリケーションが注目を集め、迅速で創造的なデザインや設計を可能とするインタラクティブデザインシステムが求められている。その一例として、進化計算法(Evolutionary Computation: 以下 EC)を取り入れた CAD システムがいくつか提案されている[1][2]。

本研究では、EC の一つである対話型遺伝的プログラミング(Interactive Genetic Programming: 以下 IGP)を CAD システムに取り入れ、ユーザの設計支援とデザイン発想支援が可能なシステムを開発することを目的とする。本システムの最大の特徴は、立体モデルをフィーチャの情報を持った木構造ゲノムによって表現することである。

2. システム構築のための要素技術

2.1 対話型遺伝的プログラミング

IGP とは、遺伝的アルゴリズムの遺伝子型を構造的な表現が扱えるように拡張し、ユーザの主観的判断を個体の適合度評価とする手法である[3]。これにより、本研究ではユーザとシステムの対話によって多様な立体モデルの生成を可能とする。

2.2 フィーチャの概念

フィーチャとは、穴や溝といった特徴的な部分形状のことで、形状の機能に関して何らかの意味を担う形状の単位である[4]。多くの立体モデルは、フィーチャの集まりによって構成されている。本研究で使用するフィーチャは、基本フィーチャである、図 1 に示すボスとポケットの 2 種類とする。

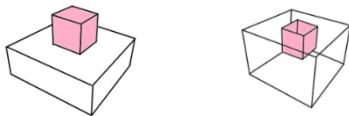


図 1 ボス(左)とポケット(右)

3. 提案システム

3.1 システムの概要

本システムの使用イメージを図 2 に示す。ユーザはシステムが提示する立体モデルが望ましい形状かどうかを評価する。CAD ソフトの知識がないユーザでも、この評価という操作だけを繰り返し行うことによって、立体モデルを生成することが可能である。

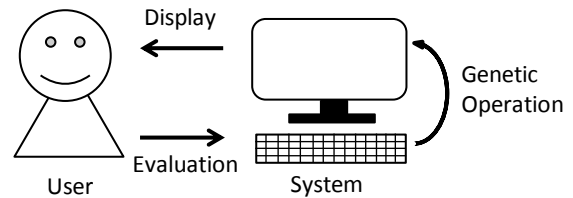


図 2 システムの使用イメージ

3.2 立体モデル生成の流れ

図 3 に本システムによる立体モデル生成の流れを示す。以下にこの流れを説明する。

- ① 第 1 世代となる初期個体集団が生成される。この初期個体は、後述する木構造ゲノムによって生成される。
- ② システム内における最新の世代をすべてユーザに提示する。
- ③ 提示された個体の形状をユーザの感性によって評価する。この評価を基に遺伝的操作を適用する個体が決定される。
- ④ もし提示された個体の中に、ユーザにとって望ましい形状を持った個体があれば、その形状を保存し、システムは終了となる。
- ⑤ ユーザの評価を基に、個体集団に交叉を適用する。これにより、次世代となる個体集団を生成する。
- ⑥ 個体集団に突然変異を低確率で適用する。これにより、形状の多様性を維持する。
- ⑦ ②～⑥を繰り返す。

3.3 木構造ゲノムによる立体モデルの表現

本システムで取り扱う立体モデルは、図 4 のような多分木の木構造ゲノムによって表現される。この木構造ゲノム

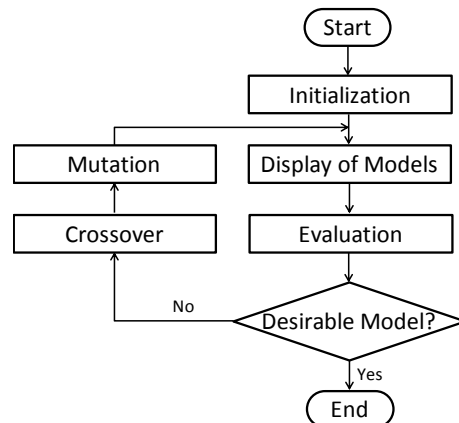


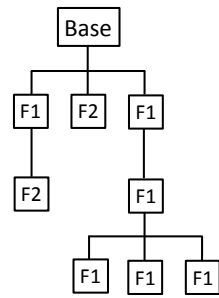
図 3 立体モデル生成の流れ

[†] 前橋工科大学大学院

Graduate School, Maebashi Institute of Technology

[‡] ナカヨ

NAKAYO



F1:Boss F2:Pocket
図 4 木構造ゲノム

表 1 ルートが持つ情報

| |
|----------|
| サイズパラメータ |
| 子ノードへの情報 |

表 2 ノードが持つ情報

| |
|----------|
| フィーチャの種類 |
| サイズパラメータ |
| 面情報 |
| 親ノードへの情報 |
| 子ノードへの情報 |

はルートにベースとなる立体モデルの情報を持ち、各ノードにはフィーチャの情報を持っている。フィーチャはベース形状を構成する面、またはフィーチャを構成する面に依存して生成される。すなわち、図 4 のように複数のノードを持つ木構造ゲノムは、ベース形状に複数のフィーチャを組み合わせることによって、構造的に表現される立体モデルとなる。

ルートとノードは表 1, 2 に示す情報を保持している。ベースとなる形状は六面体とし、サイズパラメータによってその形状が決定される。同様に、各フィーチャのサイズも、サイズパラメータによって決定される。また、フィーチャは立体モデルを構成する面上に生成されるため、ノードにはフィーチャが生成される面の情報も格納されている。

3.4 評価と選択

ユーザは個体の形状の評価を 5 段階(1~5)で評価する。この評価をもとに交叉に使用される個体が決定する。選択方法はルーレット選択とする。以下に個体 i が選択される確率 p_i を示す。

$$p_i = \frac{f_i}{\sum_{k=1}^N f_k} \quad (1)$$

ここで、 f_i は個体 i の評価値、 N は個体数とする。

3.5 遺伝的操作

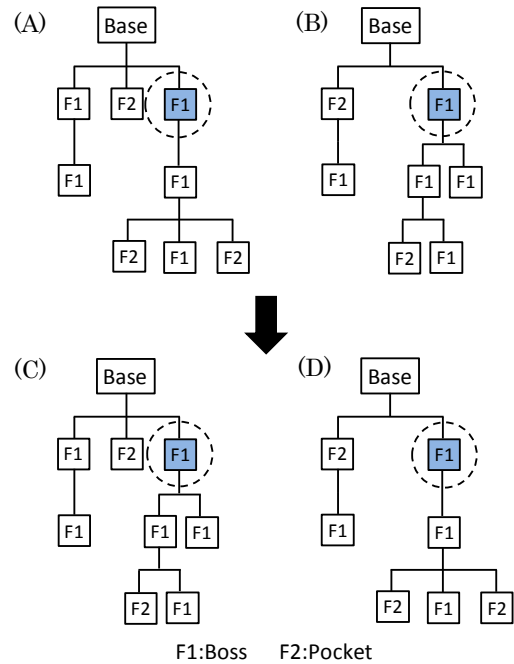
本システムで実行可能な遺伝的操作は、交叉、突然変異の 2 種類である。交叉が行われた後に、低確率で突然変異が発生する。

図 5 に交叉の例を示す。交叉の対象となる 2 つの個体 A, B の木構造ゲノムの一部をランダムに交換することで、次世代の個体を生成する。これにより、2 つの個体の形状特徴を継承した個体 C, D が新たに 2 つ生成される。

本システムにおける突然変異は、フィーチャおよびサイズに関わるパラメータのランダムな変更、ノードの追加または削除である。突然変異が適用される個体、そのノード、および適用される突然変異の内容は、ランダムに決定される。

3.6 立体モデルの生成例

図 6 に本システムで生成された木構造ゲノムをデコードした例を示す。これらのモデルは、図 5 に示す木構造ゲノムから生成されたものである。



F1:Boss F2:Pocket
図 5 交叉の例

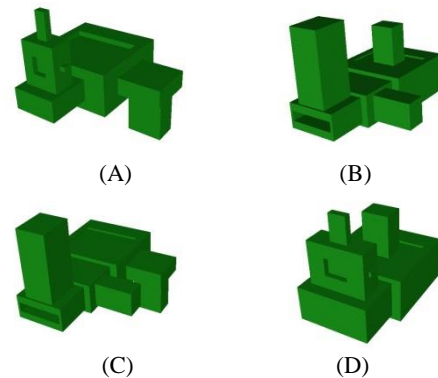


図 6 デコードしたモデル

4. まとめと今後の展望

本研究では、IGP を取り入れた CAD システムおよび IGP に対応可能な木構造ゲノムを持った立体モデルを提案した。これにより、インタラクティブに多様な立体モデルが容易に生成可能になることが期待される。

今後は、ユーザが迅速に立体モデルを生成するために、遺伝的操作に関わる部分のさらなる検討をしていきたい。また、従来の CAD システムとの比較による、本システムの定量評価も行う予定である。

参考文献

- [1] I.J.Graham, K.Cade, R.L.Wood, "Genetic algorithms in computer-aided design", *Journal of Materials Processing Technology*, Vol.117, No.1-2, pp.216-221, 2001.
- [2] Gábor Renner, Anikó Ekárt, "Genetic algorithms in computer aided design", *Computer-Aided Design*, Vol.35, No.8, pp.709-726, 2003.
- [3] 伊庭齊志, "遺伝的プログラミング入門", 東京大学出版会, 2001.
- [4] 向井伸治, 石原啓, 古川進, 清水誠司, 阿部正人, "特徴部分に基づく 3 次元立体の類似比較", *日本設計工学会誌*, Vol.43, No.6, pp.327-333, 2008.