

タイルドディスプレイによる高臨場感な双方向映像 コミュニケーションシステムの設計と実装

Design and Implementation for High Presence Video Communication
System on Tiled Display Environment

野田 敏志[†] 江原 康生[‡] 石田智行^{*} 橋本浩二[†] 柴田義孝[†]
Satoshi Noda Yasuo Ebara Tomoyuki Ishida Koji Hashimoto Yoshitaka Shibata

1. はじめに

情報通信技術の進歩と高精細な映像に対応した符号化技術の向上により遠隔地間でコミュニケーションを可能とするシステムが様々な用途で用いられるようになった。現在、遠隔地間をネットワークで接続し、実際に対面しているのと同様のコミュニケーションを実現するための研究も実施されている[1][2]。しかしながら既存のコミュニケーションシステムは利用者の全身を捉えたり動きまわったりすることに充分対応できていない。利用者がジェスチャーを伴った会話や自由に動き回りコミュニケーションをとるためには、高精細な画像データや等身大での高臨場感かつ広範囲な双方向の映像通信を実現するスケーラブルな映像表示装置とそれを利用する新しいネットワークシステムが必要となる。

そこで本研究ではタイルドディスプレイ (TDW: Tiled Display Wall) を用いて高臨場感な双方向映像コミュニケーションシステムの実現を目指す。図1に示すように、TDWは複数のモニターを組み合わせることで高解像度ディスプレイを構築できる拡張性を持ち、用途に応じて適切な解像度で対応できる。これにより等身大での表示による臨場感の向上と広範囲な双方向の映像通信を実現する。本稿では高臨場感な通信に必要なマルチカメラ機能、等身大表示機能、背景切り替え機能について述べる。



図1 タイルドディスプレイの例

2. システム概要

本システムは図2のように Video Camera, Application Node, Communication Manager Node, Display Node, TDW で構成される。Application Node は Video Camera の接続数と処理の負荷に応じた必要数で構成され、Video Camera から取得した映像データに対し映像処理を行い Communication Manager Node へと転送される。処理されたピクセルデータは Communication Manager Node により

High-Speed Network を通じて各 Display Node へ転送される。またユーザは Communication Manager Node を GUI ベースで操作することで TDW に表示するコンテンツをコントロールする。Display Node は受け取ったピクセルデータを TDW へと描画する。

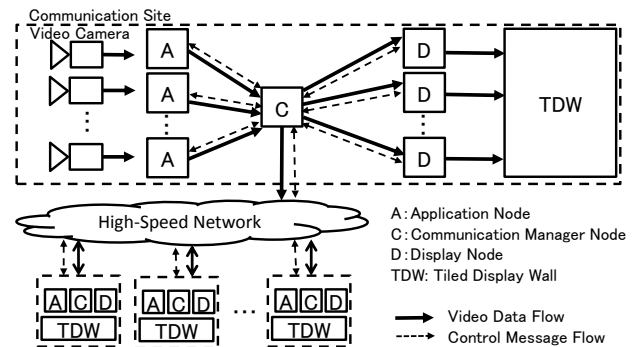


図2 システム構成概要図

3. システムアーキテクチャ

図3は本システムにおける Application Node の機能を表すアーキテクチャを示している。Video Data Plane では映像データ、Picture Data Plane では画像データに対し処理を行う。これらの処理を Source Application Control Plane が制御する。次に Video Data Plane の各モジュールであるマルチカメラ機能 (Multi-Camera Module)、2つの等身大表示機能 (Face Rescale Module, Physical Rescale Module)、背景切り替え機能 (Background Subtraction Module) について説明する。

Application Node

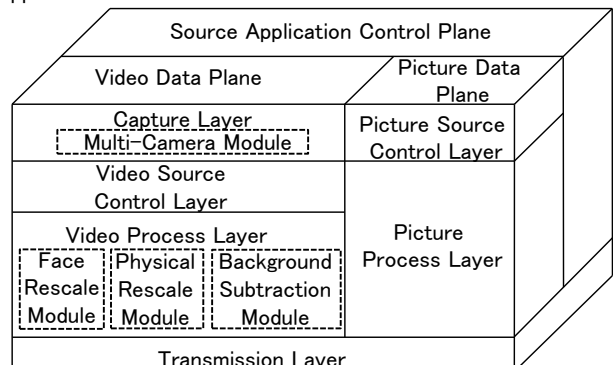


図3 システムアーキテクチャ

(1) マルチカメラ機能

単一のカメラでは撮影範囲の制限により TDW の持つ表示装置の拡張性を活かし切れない。本システムでは複数台のカメラを用いることでシステム利用者の行動を広範囲にサポートする。

[†] 岩手県立大学ソフトウェア情報学研究所

Graduate School of Software and Information Science, Iwate Prefectural University

[‡] 大阪大学情報推進機構

Office for Information and Communication Technology services, Osaka University

^{*} 茨城大学工学部情報工学科

College of Engineering Department of Computer and Information Sciences, Ibaraki University

(2) 等身大表示機能: 顔の大きさを基準

インフォーマルな会話などジェスチャーや動きの伝わり易いケースにこのモジュールを利用する。カメラの取得画像から輝度値の差を利用して顔の特徴を検出して顔のサイズの測定を行う。測定した顔の取得サイズと用意した基準サイズを比較し、差を基に遠隔ユーザの全身を表示サイズへと拡大、縮小する。人物を大まかな等身大へサイズ調整することにより位置に制限されない円滑なコミュニケーションを実現する。

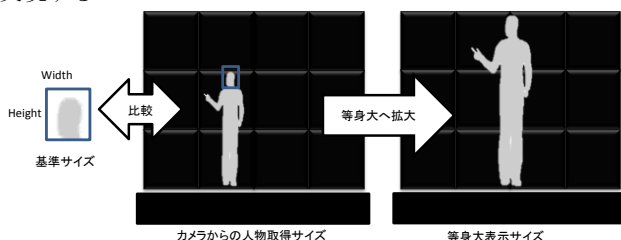


図4 顔の大きさを基準とした等身大表示機能

(3) 等身大表示機能: デバイス情報を考慮

また実寸大で物を表示したい場合や、テレワークのような動きを必要としないケースにおいて等身大表示を行うため、カメラ解像度と画素値、カメラと人物との距離に基づいた拡大縮小処理を提案する。画素の物理的なサイズを計算し、カメラの解像度に対応した実際の表示サイズを割り出すことにより、より正確な等身大表示を行う。

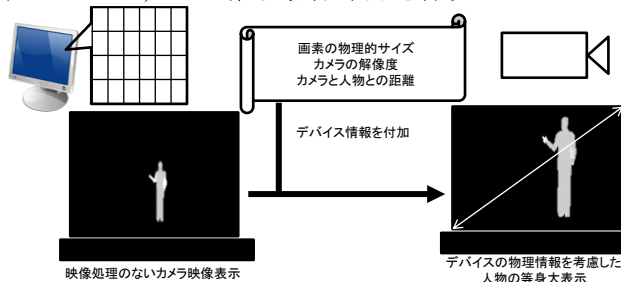


図5 デバイス情報を考慮した等身大表示機能

(4) 背景切り替え機能

多地点とコミュニケーションをとる場合、利用者に背景の不一致による同室感のミスマッチを感じさせ臨場感のズレを与えると予想される。そこで図6のようにシステムの利用者の背景をマッチさせることによりズレの感覚を軽減する。



図6 背景切り替え機能

4. プロトタイプシステムの構築

本稿で記述した等身大表示機能、背景切り替え機能が臨場感にどの程度影響を及ぼすか評価実験を行うため、図7に示すようにプロトタイプシステムを構築した。

Video Cameraを1台用意しネットワークを介して双方向に等身大映像を送受信する。片方の部屋では1台につき2枚のディスプレイを制御する8台のDisplay Nodeで構成される。もう一方の部屋は1台につき1枚のディスプレイ

を制御する27台のDisplay Nodeで構成される。本システムでは構築したTDWを制御し映像、データ表示を可能とするミドルウェアとしてSAGE[3]を使用する。本プロトタイプシステムではApplication NodeのTransmission Layerと、Communication Manager Node、Display Nodeの機能をSAGEにより実現する。

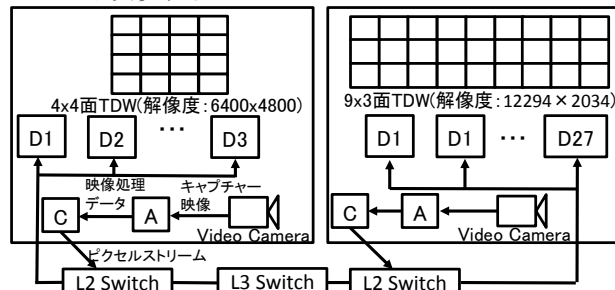


図7 プロトタイプシステム構成図

図8はプロトタイプシステムでSAGEを使用しTDW上で現段階における背景切り替え処理により背景を削除した図と顔の大きさに基づいた等身大表示処理を行った図である。

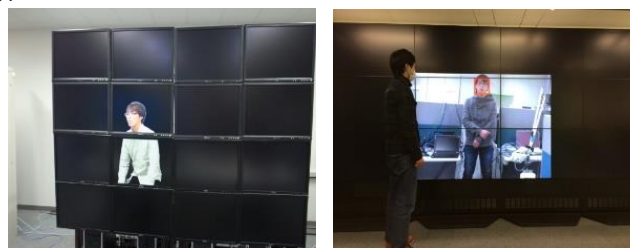


図8 背景切り替え機能と顔の大きさを基準とした等身大表示機能の例

今後はプロトタイプシステムで映像処理を行った人物の表示サイズと、一般的な遠隔コミュニケーションシステムでの人物の表示サイズとで得られる臨場感の比較実験を検討する。まず被験者に、説明者と聴講者の役割を与える。説明者は2つの表示サイズにおいてジェスチャーを交え、あるシナリオに基づいて聴講者に説明を行う。それぞれの場合で表示サイズの違和感や対話のしやすさを中心とする臨場感に関する項目を主観的、定量的に評価する。

5. まとめ

本研究ではTDWを利用した臨場感のある遠隔コミュニケーションシステムを提案した。これにより遠隔ユーザの等身大表示を行い表情やジェスチャーなどの臨場感を含む遠隔コミュニケーションを実現する。

今後、複数人物の映像処理や評価実験の結果を考慮し臨場感の向上を目指す。

参考文献

- [1] Andrew Maimone, Henry Fuchs: A First Look at a Telepresence System with Room-Sized Real-Time 3D Capture and Life-Sized Tracked Display Wall, The 21TH International Conference On Article Reality And Telexistence, pp4-9(2011).
- [2] NTT Communication Science Laboratories: Mirai no Denwa t-Room. <http://www.mirainodenwa.com/index.html> (Accessed 2014-06-19).
- [3] University of Illinois Board of Trustees: SAGE :: DOCUMENTATION. <http://www.evl.uic.edu/cavern/sage/documentation.php> (Accessed 2014-06-19).