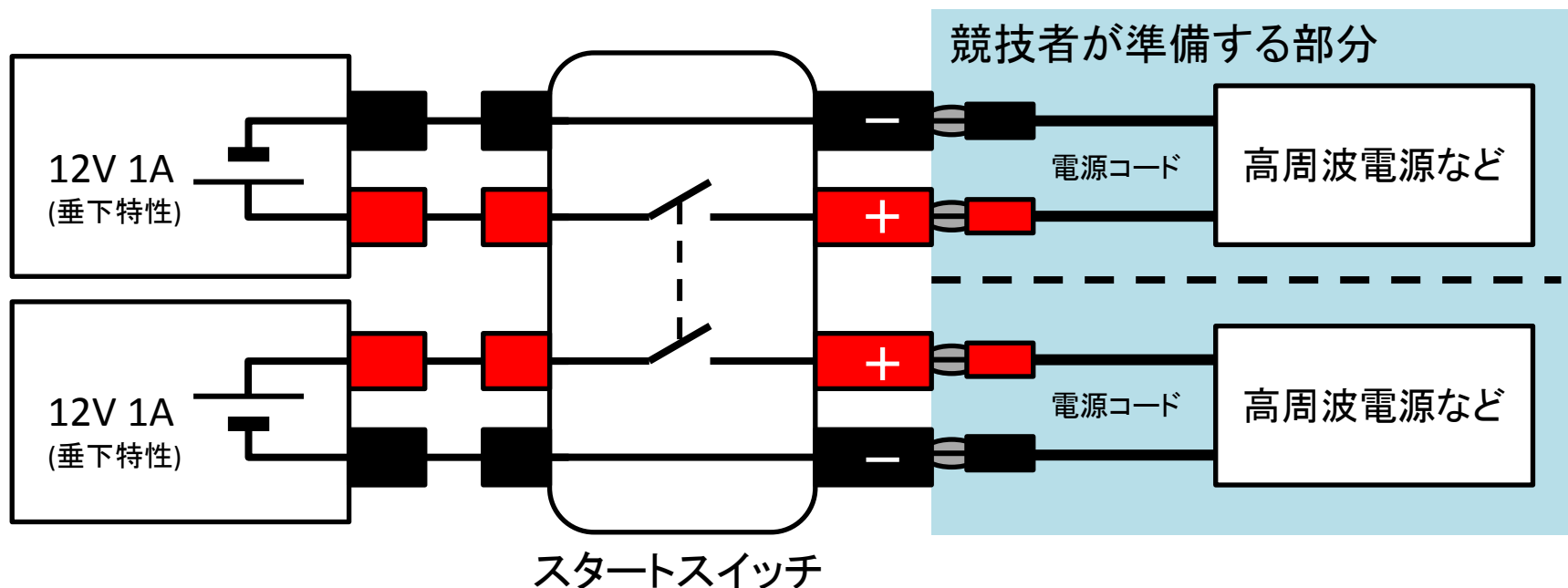


電源との接続について



- ※スタートスイッチは、コンテスト委員が操作する。
- ※電源コードは十分な長さを用意すること。
- ※接続端子はジョンソン端子(右図)の為、バナナプラグ、Y形端子による接続が望ましい。
- ※スタートスイッチは機械スイッチの為、必要に応じてチャタリング対策を行うこと。

